

Geruchssperren für Abwasserkanäle - coalsi Aktivkohlefilter -

Unsere Aktivkohlefilter kommen überall dort, wo Geruchsbelästigungen aus Abwasser-Kanalschächten, Pumpen- und Sammelschächten oder Dachentlüftungen entstehen, zum Einsatz.

HOCHWIRKSAM
MEHRFACH
AUSGEZEICHNET
PATENTIERT



LEICHT UND
HANDLICH
HOHE STANDZEIT
INNOVATIV



Alle Pluspunkte kurz im Überblick:

- + Aktivkohlefilter für alle Straßenabläufe (Fahrbahnbereich und Seitenabläufe)
- + Aktivkohlefilter können mittels Adapterflansch für jede Schachtöffnung angepasst werden
- + Aktivkohlefilter wiegen weniger als 8kg und sichern eine einfache Handhabung für das Wartungspersonal
- + Aktivkohlematten und das Siphonverfahren garantieren auf Dauer die Funktionsfähigkeit
- + Aktivkohlefilter kommen bei langer Trockenzeit ohne Nachwässern aus
- + Aktivkohlematten mit geringen Folgekosten, die Nutzungsdauer für die Aktivkohlematte beträgt ca. 2 1/2 - 3 Jahre
- + Aktivkohlematten werden über den Restmüll entsorgt

coalsi Aktivkohlefilter für den Fahrbahnbereich



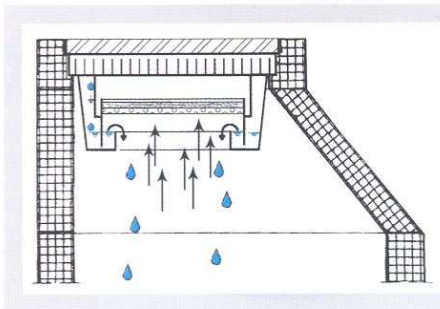
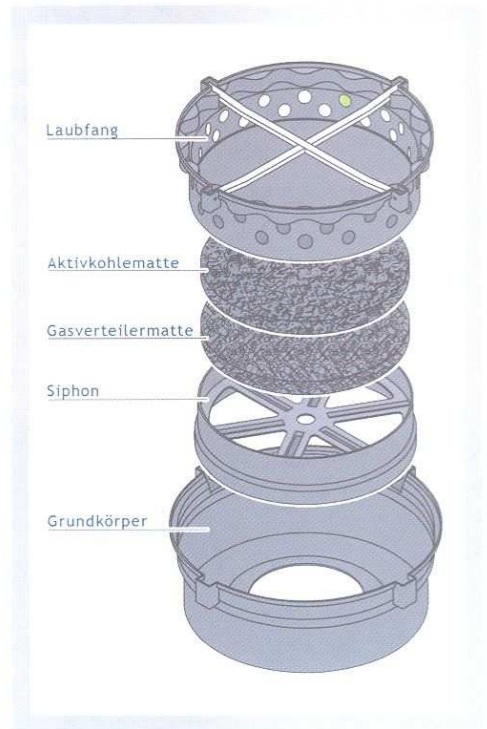
Artikel: **HW-R2001.00**
 Durchmesser: **605 mm**
 Einbauhöhe: **240 mm**

Überall dort, wo biologische Prozesse verlangsamen, der Gärungsprozess einsetzt und Geruch entsteht, da sind die langlebigen Aktivkohlefilter genau richtig.

Das geringe Gewicht und die Tatsache, dass der Grundkörper bei Spülwageneinsätzen nicht aus dem Geschränk genommen werden muss, bedeuten eine extrem leichte Handhabung für das Wartungspersonal.

Durch die groß bemessene Filterfläche ist eine besonders gute Durchströmung des Kanalschachtes gewährleistet. Die Aktivkohlematte bleibt auf Dauer trocken und porös.

Der Differenzdruck vor und nach der Durchströmung der Filtermatte beträgt nur 0,07 pascal. Dies gewährleistet eine gute Entlüftung des Kanalschachtes, so dass Spätschäden im Kanalsystem weitgehend verhindert werden.



Durch das patentierte Siphonverfahren ist die Durchströmung des Aktivkohlefilters immer gewährleistet. Regenwasser läuft stets seitlich am Aktivkohlefilter vorbei, so dass dieser immer trocken bleibt.

Weitere Typen lieferbar: für Viatop, GAV, SBS, Hydrotec

Weitere Größen lieferbar:

Anpaßbar durch zuschneidbaren Flansch: Der Einsatz erfolgt zum Beispiel in Pumpenschächten unter den Flurgittern



Artikel: **HW-R2001.01**
 Durchmesser: **800 mm**
 Bitte bei Anfragen und Bestellungen unbedingt angeben!



Artikel: **HW-R2001.13**
 Maße: **900x900 mm**
 Bitte bei Anfragen und Bestellungen unbedingt angeben!



Aquastop spart Energie und Klärkosten.
 Artikel: **HW-RBN2008.00**
 Maße: **605x125 mm**
 Bitte bei Anfragen und Bestellungen unbedingt angeben

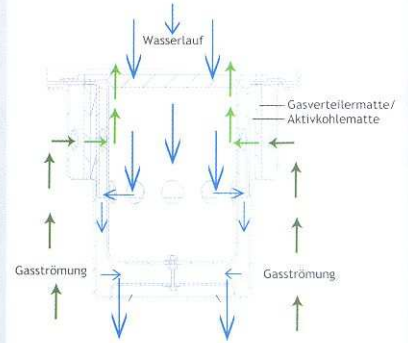
coalsi Aktivkohlefilter für Seitenabläufe



Artikel: **HW-R2004.10**
 Flanschmaß: **405x370 mm**
 mit angebauter
Ausgleichschürze aus Weichgummi



Artikel: **HW-R2004.20**
 Maße: **400x265 mm**
 Bei Ausklinkarbeiten vor Ort kann der Flansch von Hand zugeschnitten werden. Mit angebauter Ausgleichschürze aus Weichgummi



Die Aktivkohlematte mit der Gasverteilermatte ist im Mantelring des Grundkörpers untergebracht. Dadurch erreichen wir eine maximal mögliche Filterfläche und dementsprechend eine größtmögliche Standzeit. Ein demontierbarer Haltering hält beide Matten in Position.

Für Entlüftungsrohrstränge:



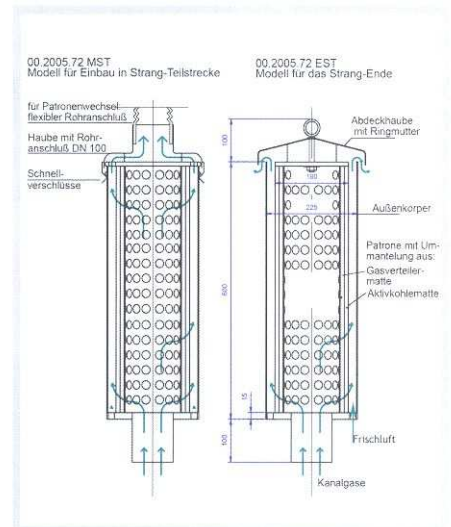
Artikel links:
HW-R2005.72 EST
 Artikel rechts:
HW-R2005.72 MST
 Bitte bei Anfragen und Bestellungen unbedingt angeben!

Die Aktivkohlefilter für Rohrstränge mit DIN100 Rohranschluss sind für Entlüftungsrohrstränge besonders geeignet.

Der geringe Aussendurchmesser erlaubt den Einsatz in sehr schmalen Schächten.

Erhältlich als MST Variante für den Einsatz innerhalb eines Rohrstranges und als EST Variante für den Einsatz am Ende eines Entlüftungsstranges mit Abdeckhaube.

Maximale Filterfläche gewährleistet eine sehr hohe Standzeit. Der Filter ist als Patrone eingesetzt und damit besonders schnell austauschbar.



Für Pumpenschächte, Sammler, Kleinkläranlagen:

Die Mehrkammer Aktivkohlefilter in Modulbauweise sind besonders geeignet für den Einsatz auf Pumpenschächten, Sammlern und auch für Kleinkläranlagen. Batterieaufbau möglich.

Montierbar direkt über/unter dem Schachtdeckel oder im Freigelände.

Angeschlossen wird der Filter über ein DIN 160mm Normrohr. Andere Durchmesser sind auch möglich.



Artikel: **HW-R2004.70So**
 Maße: **ca. 650x500 mm**
 Größere Abmessungen nach Rücksprache möglich.



Artikel: **HW-R2004.70**
 Maße: **ca. 650x500 mm**
 Größere Abmessungen nach Rücksprache möglich.

coalsi Aquastop: Durch immer häufigeren Starkregen zuviel Regenwasser im Schmutzwasserkanal? Zu hohe Klärkosten?

NEU IM PROGRAMM



Artikel: **HW-RBN2008.00**

Durchmesser: **ca. 605 mm**

Bitte bei Anfragen und Bestellungen unbedingt angeben!

Technische Änderungen vorbehalten

Bei Regen füllt sich der Aquastop, die integrierten Ventile schließen und lassen keine Wassermengen in den Kanal gelangen. Nach Regenende läuft der Aquastop langsam leer, so dass nur geringste Wassermengen in den Kanal laufen. Schon während des Ablaufens öffnen die Ventile und die Be- und Entlüftung ist wieder gewährleistet.

Durch Einsatz des Aquastop werden permanent große Regenwassermengen aus dem Schmutzwasserkanal fern gehalten.

Das senkt die Klärkosten erheblich.

Die Be- und Entlüftung der Kanalschächte bleibt auch mit Einsatz des Aquastops weitestgehend erhalten.

Wie funktioniert das?

Der Aquastop befindet sich unterhalb der Schachtabdeckung und wird im BEGU-Schachtrahmen anstelle des Schmutzfängers eingesetzt.



4x Be- und Entlüftungskanäle

Eine geringe Bauhöhe, sehr geringes Gewicht bei höchster Stabilität sorgen für ein optimales Handling. 4 Entlüftungskanäle sorgen weiterhin für eine gute Be- und Entlüftung des Kanals.

Auch für andere Schachtrahmen können wir Ihnen auf Anfrage sicherlich einen Lösungsvorschlag unterbreiten.

Hierfür benötigen wir von Ihnen die Angabe des Herstellers und des verwendeten Typs.

Wir sind für Sie da:

Beck® GmbH

**Kanal- und Schachtgeräte
Schachtregulierungen**

Obere Mühle 11 • 74906 Bad Rappenau-Bonfeld • Deutschland

Tel.: +49(0)7066 9920-0 • Fax: +49(0)7066 9920-20

E-Mail: info@beck-kanal.de

www.beck-kanal.de